

HÖCHPRÄZISE SPITZEN

... nos outils ont une âme

LIVE CENTER

高精度顶尖

Pointes tournantes

GEPY[®]
SWISS precision

GEPY[®]
SWISS precision

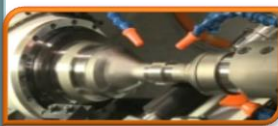
7 RUE DU TUNNEL
CH-1227 CAROUGE / GENEVE, SUISSE
TÉL:+41 22 348 00 06 FAX: +41 22 348 34 82
www.gepy-papaux.ch / email: info@gepy.ch

POINTE TOURNANTE LIVE CENTER HÖCHPRÄZISE SPITZEN

TYPE C

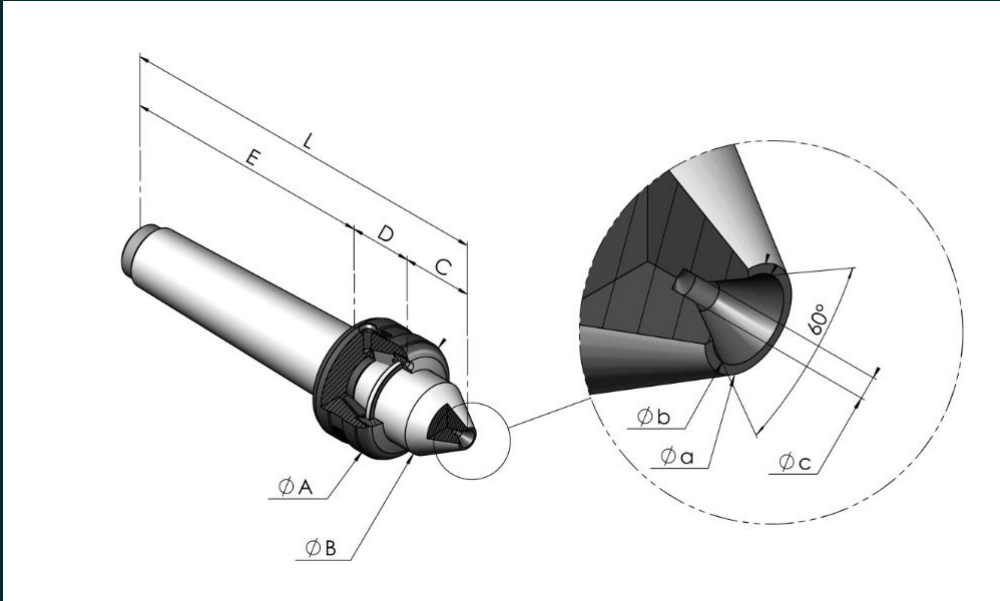


- Pointe tournante creuse 60°
- Concentricité garantie de 2 microns, peut être plus précise à la demande
- Galets coniques fabriqués en interne permettant un encombrement minimum et autoréglage tant radial qu'axial
- Faciliter le passage des outils
- Morse 1-5 et SV70 à choisir
- Graissage à vie



TYPE C

POINTE TOURNANTE



Désignation	ΦA	ΦB	C	D	E	L	Réf	Vitesse max t/min	Charge axiales max da N	Charge radiales max da N	Poids Pièce Max kg
SV70	20	10	12	13	43	68	GE1069	7000	400	60	120
MORSE N°1	22	12	14	13	57	84	GE1002	6500	600	80	160
MORSE N°2	29	18	16	19	68	103	GE1008	6000	800	150	300
MORSE N°3	40	24	23	24	85	132	GE1013	5000	1100	350	700
MORSE N°4	49	31	30	28	108	166	GE1017	4000	1400	500	1000
MORSE N°5	60	40	36	33	136	205	GE1021	3000	1800	700	1400